

РОССИЙСКИЙ ПРОИЗВОДИТЕЛЬ ОБОРУДОВАНИЯ ДЛЯ СЖИЖЕННЫХ УГЛЕВОДОРОДНЫХ ГАЗОВ



ТОРГОВАЯ МАРКА ООО «ЗАВОД ГАЗСИНТЕЗ»

# ЖИДКОСТНАЯ ИСПАРИТЕЛЬНАЯ УСТАНОВКА СИНТЭК-И-В-800



## РУКОВОДСТВО ПО ЭКСПЛУАТАЦИИ

САРАТОВ

## Оглавление

ВВЕДЕНИЕ.....	3
1. Описание и работа.....	4
2. Использование по назначению.....	6
3. Техническое обслуживание.....	9
4. Порядок ремонта.....	11

## ВВЕДЕНИЕ

Настоящее руководство по эксплуатации (РЭ) распространяются на Испарительные установки (в дальнейшем – «испарительная установка»), предназначенные для испарения жидкой фазы углеводородных сжиженных газов ГОСТ Р 52087-2003 (СУГ), поступающей из резервуаров различного объема, снижения давления паровой фазы до низкого или среднего давления и автоматического поддержания заданного выходного давления, независимо от изменения расхода и входного давления газа, автоматического отключения подачи газа при аварийных повышении или понижении выходного давления сверх допустимых заданных значений.

Установка испарительная предназначена для использования в системах газоснабжения сельских или городских потребителей, коммунально-бытовых зданий и объектов промышленного и сельскохозяйственного назначения.

Установка испарительная может применяться в наружных условиях класса В-1г, где возможно образование взрывоопасных смесей категории IIA температурного класса T2, согласно гл. 7.3 ПУЭ и ГОСТ Р 51330.13-99

Руководство по эксплуатации содержит сведения о конструкции, принципе действия, характеристиках изделий, их составных частей и указания, необходимые для правильной и безопасной эксплуатации изделия, а именно: использования по назначению, технического обслуживания, текущего ремонта, хранения и транспортирования, а также оценок их технического состояния при определении необходимости отправки в ремонт, а также сведения по утилизации изделия и его составных частей.

К монтажу оборудования допускаются лица не моложе 18 лет, прошедшие инструктаж по технике безопасности, ознакомленные с данным Руководством по эксплуатации и имеющие удостоверение на право допуска к самостоятельной работе.

## 1. Описание и работа

### 1.1 Назначение

Испарительные установки должны соответствовать требованиям настоящих технических условий, требованиям ГОСТ Р 53865-2010, ГОСТ Р 54982-2012, комплекта конструкторской и технологической документации предприятия-изготовителя, утверждённой в установленном порядке и изготавливаться по рабочим чертежам предприятия-изготовителя.

### 1.2 Устройство и работа

Жидкостные испарительные установки СИНТЭК-И-В производительностью 800 кг/ч представляют собой комплект оборудования полной заводской готовности. Установка поставляется на место эксплуатации в уже собранном виде.

В зависимости от условий эксплуатации (на открытом пространстве или в закрытом отапливаемом помещении) установки выпускаются в следующих конструктивных исполнениях: на металлической раме, в металлическом шкафу и в утепленном блок-боксе.

Суммарная производительность установки в 800 кг/ч достигается за счет применения двух испарителей мощностью 300 кг/ч и 500 кг/ч. Испарители устанавливаются последовательно. Система автоматики может быть настроена на раздельную работу каждого испарителя, если Потребителю необходимо уменьшить выработку паровой фазы. Также возможна прямая подача сжиженного углеводородного газа на регулятор давления минуя испаритель (в случае, если естественного испарения достаточно).

Перед поступлением в испаритель сжиженный газ проходит механическую очистку в газовом фильтре. После испарителя устанавливается отсекающий жидкой фазы, в котором собирается капельная влага, содержащаяся в паровой фазе.

Перед подачей Потребителю на выходном газопроводе установлен регулятор давления, который редуцирует давление паровой фазы до заданного значения.

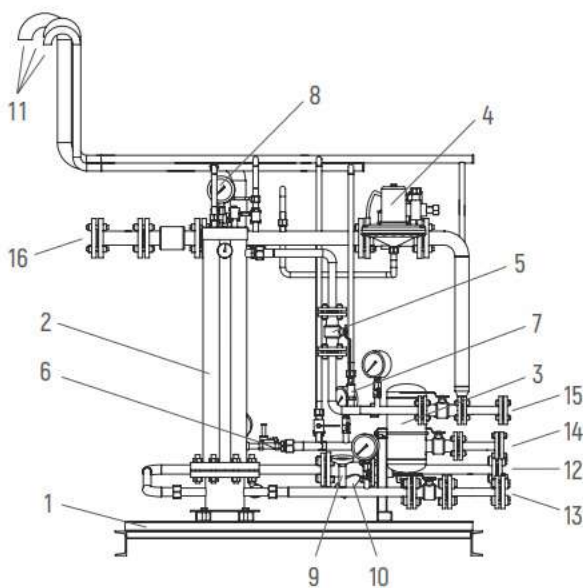
На входном и выходном трубопроводах установлены контрольно-измерительные (счетчики, манометры, датчик уровня жидкой фазы) и запорно-предохранительные (запорные клапаны, предохранительные и сбросные клапаны) приборы, которые обеспечивают безопасную эксплуатацию жидкостной испарительной установки. Например, при превышении выходного давления срабатывает сбросной клапан, который стравливает излишки газа в атмосферу. А входящий в испаритель датчик уровня жидкой фазы подает сигнал входному электромагнитному клапану на закрытие, если уровень жидкости превышает допустимый. Возобновление подачи сжиженного газа происходит автоматически при снижении уровня.

**Устройство:**

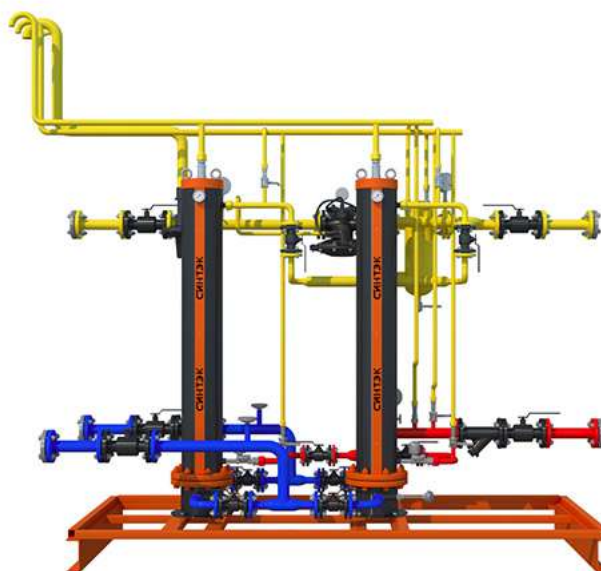
- 1 – металлическая рама (основа)
- 2 – жидкостный испаритель СИНТЭК
- 3 – отсекаТЕЛЬ жидкой фазы
- 4 – регуляторная группа
- 5 – кран шаровой
- 6 – клапан электромагнитный
- 7 – клапан предохранительный
- 8 – манометр
- 9 – термометр
- 10 – газовый фильтр
- 11 – сбросные линии
- 12 – вход теплоносителя
- 13 – выход теплоносителя
- 14 – вход жидкой фазы
- 15 – вход паровой фазы
- 16 – выход паровой фазы



ПРОЕКТИРОВАНИЕ ОБОРУДОВАНИЯ ПО СОБСТВЕННЫМ  
РАЗРАБОТКАМ ИЛИ ТЕХНИЧЕСКОМУ ЗАДАНИЮ ЗАКАЗЧИКА



**Внешний вид:**



Технические характеристики жидкостных испарительных установок серии СИНТЭК

производительностью 800 кг/ч

Параметры	Значение
Производительность, кг/ч	800
Кол-во испарителей, шт.	2 (300 кг/ч и 500 кг/ч)
Тип теплоносителя	жидкостный
Давление СУГ на входе, МПа	до 1,6
Давление паровой фазы на выходе, кПа	от 5
Давление теплоносителя на выходе и входе, МПа	0,6
Габаритные размеры (ДхВхШ), мм	2604x2352 (без сбросных свечей)x1250

## 2. Использование по назначению

### 2.1. Эксплуатационные ограничения

При эксплуатации изделий необходимо соблюдать следующие эксплуатационные ограничения:

- изделия необходимо применять только по прямому назначению;
- не превышать установленные значения эксплуатационных параметров.

### 2.2 Подготовка изделия к использованию и использование по назначению

#### 2.2.1. Общие условия и требования безопасной эксплуатации

Для безопасной эксплуатации изделия необходимо выполнение следующих условий и требований безопасной эксплуатации изделия:

1. Изделие необходимо устанавливать на открытой площадке в местах, исключающих скопление людей.
2. Изделие необходимо использовать только по прямому назначению.
3. Изделие должно применяться в строгом соответствии с его назначением в части рабочих параметров среды, условий эксплуатации, характеристик надёжности.
4. Установка заявленного оборудования должна исключать возможность его крена, смещения и опрокидывания.
5. Запрещается эксплуатация оборудования без заземления.
6. Запрещается превышение установленных значений рабочих параметров оборудования.
7. Ремонт и техническое обслуживание оборудования во время эксплуатации не допускаются.
8. Изделие необходимо защитить от механических повреждений.

#### 2.2.2. Меры безопасности при подготовке изделия к эксплуатации:

- обслуживающий персонал должен быть ознакомлен с Руководством по эксплуатации изделия, проинструктирован по технике безопасности и пожарной безопасности;
- операторы, обслуживающие изделие, должны иметь допуск к самостоятельной работе;
- электрооборудование изделия, которое из-за нарушения изоляции может оказаться под напряжением, должно быть надёжно заземлено;
- место расположения оборудования должно быть освещено в соответствии с требованиями действующих российских правил и норм;
- на рабочем месте оператора должны быть:
  - 1) паспорта на технические устройства, входящие в состав изделия;

- 2) руководство по эксплуатации изделия;
- 3) инструкции по технике безопасности;
- 5) сменный журнал учёта работы изделия, приёмки и сдачи смен;
- 6) ремонтный журнал;
- 7) первичные средства огнетушения: огнетушитель пенный, порошковый, а также ящик с песком;
- 8) схема возможных путей эвакуации.

### 2.2.3. Объём и последовательность внешнего осмотра изделий

Перед пуском в эксплуатацию необходимо провести визуальный контроль оборудования.

Последовательность визуального контроля:

- 1) внешний осмотр на предмет выявления следов механических повреждений;
- 2) внешний осмотр на предмет выявления острых углов, кромок, заусенцев и др.;
- 3) внешний осмотр на предмет следов пыли и грязи на внешней поверхности оборудования.

### 2.2.4. Правила и порядок осмотра и проверки готовности изделия к использованию

Перед пуском изделия в эксплуатацию необходимо:

- убедиться в отсутствии следов механических повреждений и коррозии на внешней поверхности изделия;
- убедиться в отсутствии следов пыли и грязи;
- при необходимости подтянуть резьбовые соединения;
- проверить состояние заземления: на нём не должно быть следов коррозии; при необходимости подтянуть болты крепления.

### 2.2.5. Указания об ориентировании изделия

Изделие может устанавливаться только согласно технической документации.

Изделие устанавливается на твёрдой гладкой поверхности. Отклонение оборудования от вертикального положения не должно значения установленного в рабочих чертежах.

### 2.2.6. Указания по включению и опробованию работы изделия

Эксплуатацию изделия необходимо осуществлять только после проведения комплекса подготовительных мероприятий и проверок, представленных в разделе 2 настоящего Руководства по эксплуатации.



2.2.7. Перечень возможных неисправностей оборудования в процессе его подготовки и рекомендации по действиям при их возникновении

1. Запыление и/или загрязнение деталей и элементов конструкции – очистить от загрязнений и запыления.
2. Появление следов коррозии – зачистить и закрасить повреждённые места.
3. В случае необходимости проверить и отрегулировать сопряжения деталей в соответствии с нормами, указанными в паспортах на оборудование.
4. При разгерметизации выяснить причину разгерметизации оборудования и устранить её.

### **2.3. Использование изделия**

2.3.1. Порядок действия обслуживающего персонала при выполнении задач применения изделия

1. Произвести приём изделия и расписаться в журнале сдачи-приёмки изделия.
2. В случае обнаружения некомплектности или неисправности изделия сделать соответствующую запись в журнале и проконтролировать выполнение работ по устранению выявленных недостатков.
3. Непосредственно перед пуском необходимо предупредить персонал о предстоящем использовании изделия.
4. При эксплуатации изделия необходимо быть предельно бдительным и осторожным, неукоснительно выполняя требования Руководства по эксплуатации и Инструкций по технике безопасности.



### 3. Техническое обслуживание

#### 3.1. Техническое обслуживание изделия

3.1.1. Ежедневно обслуживающим персоналом выполняют следующие работы:

- проверку исправности заземления;
- проверку исправности и герметичности всех запорных устройств и датчиков;
- проверку в действии автоматических устройств, отсечки газа;
- проверку герметичности фланцевых и резьбовых соединений.
- чистку от пыли и грязи.

#### 3.1.2. Требования к составу и квалификации обслуживающего персонала

К монтажу и эксплуатации изделия допускаются лица не моложе 18 лет, прошедшие инструктаж по технике безопасности и ознакомленные с данным Руководством по эксплуатации и имеющие удостоверение на право допуска к самостоятельной работе.

При монтажных и эксплуатационных работах, работах по техническому обслуживанию изделия данное руководство необходимо для следующих пользователей:

- оператору;
- ремонтному персоналу;
- службе главного механика.

#### 3.1.3. Требования к изделию, направляемому на техническое обслуживание и ремонт.

1. Полная комплектность эксплуатационной и ремонтной документации.
2. Полная комплектность материалов, запасных частей и приспособлений для разборки и сборки.
3. Полная комплектность изделия в соответствии с его паспортом.
4. Очистка от пыли, влаги и загрязнений.
5. Разборка на составные части, пригодные к транспортированию на место обслуживания и ремонта.

#### 3.1.4. Меры безопасности.

1. К эксплуатации испарительной установки допускаются лица прошедшие обучение и сдавшие экзамен на знание требований правил техники безопасности, имеющие навык работы на испарительных установках и с средствами защиты.

2. В помещении наполнительного отделения на видном месте должны быть размещены: производственная инструкция, инструкция по технике безопасности, схема обвязки оборудования, планы локализации и ликвидации аварий, эвакуации персонала.

3. Запрещаются ремонтные работы испарительной установки под напряжением.

6. Установка блока управления производится под навесом или закрытом помещении, на расстоянии согласно «Правил устройства электроустановок».

### 3.1.3. Консервация

1. При хранении более 18 месяцев всё оборудование подлежит переконсервации.

2. При перерыве в работе сданной в эксплуатацию установки более 6 месяцев оборудование подлежит консервации.

3. Консервация, переконсервация и расконсервация производятся силами и средствами эксплуатирующей организации.

4. Процесс консервации состоит из операций подготовки поверхности, собственно консервации и внутренней упаковки. Перерыв между указанными операциями не должен превышать 2 часов.

5. Консервации подлежат металлические поверхности изделий, не защищённые от коррозии лакокрасочными покрытиями. Металлические поверхности изделия, изготовленные из металлов с высокой коррозионной стойкостью (нержавеющая сталь), как правило, консервации не подвергаются и подлежат лишь покрытию тонким слоем смазки ПВК.

6. Поверхности, подлежащие консервации, должны быть тщательно очищены от загрязнений, промыты и обезжирены растворителем.

## 3.2. Техническое обслуживание изделия

3.2.1. Ежедневный внешний осмотр на предмет выявления нарушения герметичности.

3.2.2. Регулярная очистка изделия от пыли и загрязнений.

3.2.3. Регулярная проверка состояния крепёжных деталей и соединений.

3.2.5. Проверка средств измерений (не реже одного раза в один год).

3.2.6. Размещение оборудования должно обеспечивать удобство и безопасность при выполнении работ по обслуживанию, ремонту и замене составных частей оборудования и его элементов.

## 4. Порядок ремонта

### 4.1. Меры безопасности

При проведении ремонта изделия необходимо соблюдение следующих мер безопасности:

- перед началом проведения ремонта проверить, отключено ли оборудование от трубопровода;
- разборка оборудования (при необходимости) осуществляется специально приданным инструментом и при помощи грузоподъемных механизмов;
- на месте разборки не должно быть лиц, специально не занятых на данном виде работ;
- транспортирование разобранных частей и механизмов к месту ремонта не должно превышать габаритные размеры мест транспортировки с целью недопущения повреждения другого оборудования, находящегося в эксплуатации.

### 4.2. Порядок проведения ремонта

Для поддержания изделия в исправном состоянии администрация предприятия (организации) обязана своевременно проводить его ремонт. При ремонте должны выполняться требования по технике безопасности согласно действующей нормативно-технической документации по безопасной эксплуатации оборудования.

Ремонт изделий и их элементов должен проводиться по технологии, разработанной ремонтным подразделением предприятия, ремонтной организацией или специализированной научно-исследовательской организацией.

Технология ремонта должна разрабатываться в соответствии с требованиями проекта, настоящих РЭ и действующих нормативно-технических документов.



**СИНТЭК – российский торгово-промышленный бренд Завода ГазСинтез,** под которым производится и успешно реализуется комплекс высокотехнологичного оборудования для различных объектов, работающих на сжиженных газах и их производных. В основе производственной программы СИНТЭК лежат уникальные разработки инженеров-проектировщиков Завода.

**Оборудование производится преимущественно из российских материалов** и комплектующих, при этом не уступая, а в некоторых случаях и превосходя в эффективности и качестве известные импортные аналоги. Привязка к российской валюте позволяет оборудованию сохранять высокую востребованность и конкурентоспособность на отраслевом рынке России и стран ближнего и дальнего Зарубежья.

**Вся линейка оборудования СИНТЭК поставляется в модульном исполнении** и в максимальной заводской готовности, что существенно упрощает монтаж на объекте: на месте эксплуатации остается лишь подсоединить оборудование к трубопроводной обвязке технологической линии.

---

410036, Россия, Саратов, Огородная, 162, корпус Ж

**8 (8452) 250-933 8-800-505-46-51**

[post@zavod-gs.ru](mailto:post@zavod-gs.ru)

[zavod-gs.ru](http://zavod-gs.ru)